

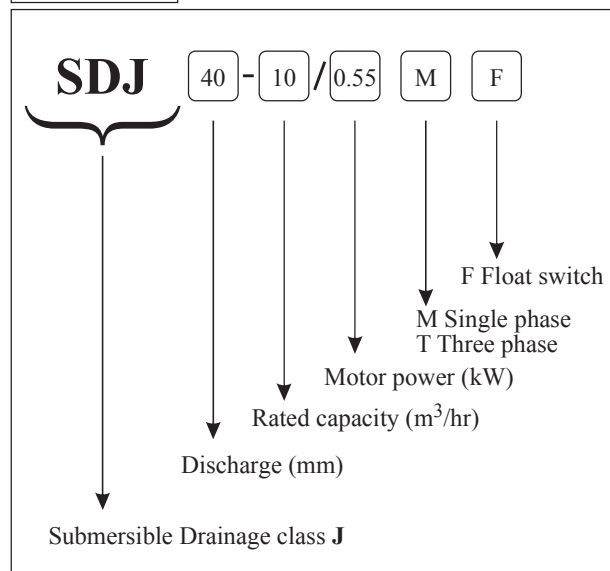
## Submersible Drainage Electropumps in Cast Iron (SDJ)

الکتروپمپ های کف کش چدنی/پمپ (تولید داخل با برند ABB)

موارد مصرف: پروژه های انتقال آب خالص (فاقد ذرات ساینده)، برداشت آب از چاه ها  
آبیاری باغات و مزارع، مصارف خانگی، پروژه های عمرانی و صنعتی

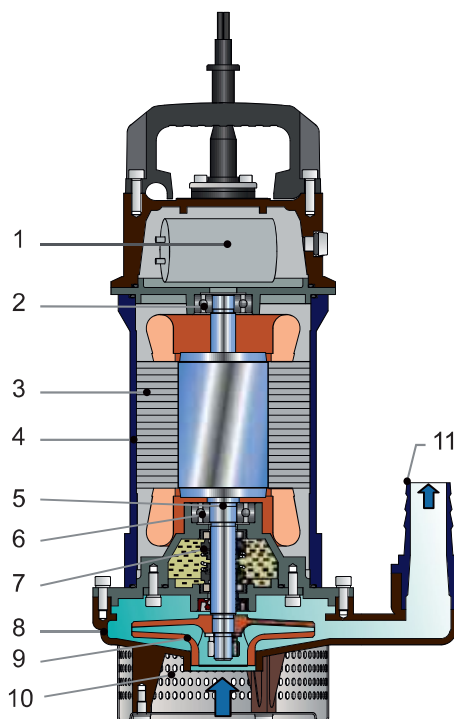
2850  
rpm

### Nomenclature



### Pump schematic & Components

1	Capacitor
2	Upper Bearing
3	Motor Casing
4	Motor
5	Motor Shaft
6	Lower Bearing
7	Mechanical Seal
8	Pump Casing
9	Impeller
10	Fitter Screen
11	Discharge





شرکت صنایع پمپ آبارا  
(تولید داخلی با برند ABB)  
تاسیس در سال ۱۳۷۳ با سرمایه گذاری آبارا ژاپن در ایران

## Submersible Drainage Electropumps in Cast Iron (SDJ)

الکتروپمپ های کف کش چدنی/پمپ (تولید داخل با برند ABB)

موارد مصرف: پروژه های انتقال آب خالص (فاقد ذرات ساینده)، برداشت آب از چاه ها  
آبیاری باغات و مزارع، مصارف خانگی، پروژه های عمرانی و صنعتی



Submersible Pumps	S Series
Specification: SDJ (Drainage Pump)	50 Hz

SDJ			
PUMP	Liquid Handled	Type of Liquid	Clean Water & Dirty Water
		Max. Temp. ( °C)	40 <sup>0</sup>
		Max. Solids Size (mm)	0.2
		Max. Sand content	0.1%
		pH Level	6.5 - 8.5
	Submergence	Max (m)	5
		Min (m)	0.5
	Construction	Impeller	Closed
		Shaft seal type	Oil lubricated, single spring double mechanical seal
	Connection	Suction	Strainer
		Discharge (mm)	DN 25, 32, 40, 50, 65, 80
	Material	Casing	Cast iron
		Impeller	Technopolymer
		Suction Cover	Galvanized Steel
		Shaft	Stainless Steel
		Motor frame	Cast iron
fasteners		Stainless Steel	
Accessories	Mechanical Seal	Carbon/Ceramic/NBR      Impeller Side Carbon/Ceramic/NBR      Motor Side	
	Standard	Float switch for Single phase	
Certificates		CE	
Motor	Type	Air filled dry submersible	
	No. of poles	2	
	Rotation Speed (r/min)	2850	
	Insulation Class	F	
	Protection Degree	IP 68	
	Power Rating (kW)	0.25 - 1.5	
	Frequency (Hz)	50 ± 5%	
	Voltage (V)	220±10% for single phase & 380±10% for three phase	
	Starting	DOL	
	Over Load Protection	Built in	
	Cable	material	H07RN-F
		length (m)	8 or 10 (Additional information is provided in SDJ model pages)
	Bearings	Permanently lubricated sealed ball bearing	



## Submersible Drainage Electropumps in Cast Iron (SDJ)

الکتروپمپ های کف کش چدنی/پمپ (تولید داخل با برند ABB)

موارد مصرف: پروژه های انتقال آب خالص (فاقد ذرات ساینده)، برداشت آب از چاه ها  
آبیاری باغات و مزارع، مصارف خانگی، پروژه های عمرانی و صنعتی

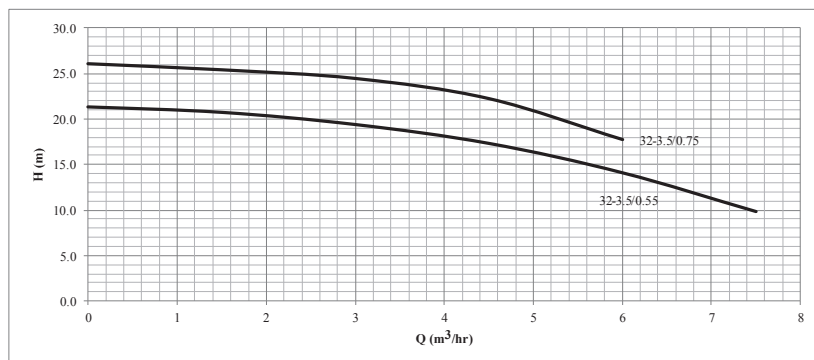
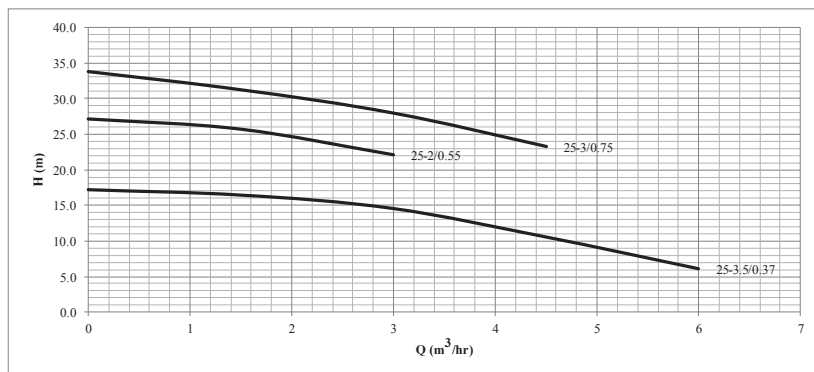


### Performance Curves & Tables

Model		Motor		Q (lit/min)	0	25	50	75	100	125
Single Phase	Three Phase	HP	kW	Q (m <sup>3</sup> /hr)	0	1.5	3	4.5	6	7.5
SDJ 25-3.5/0.37 M	-	0.5	0.37	Head (m)	17.2	16.5	14.6	10.6	6.1	-
SDJ 25-2/0.55 M	-	0.75	0.55		27.2	25.7	22.1	-	-	-
SDJ 25-3/0.75 M	SDJ 25-1.5/0.75 T	1	0.75		33.8	31.3	28.0	23.2	-	-

Model		Motor		Q (lit/min)	0	25	50	75	100	125
Single Phase	Three Phase	HP	kW	Q (m <sup>3</sup> /hr)	0	1.5	3	4.5	6	7.5
SDJ 32-3.5/0.55 M	-	0.75	0.55	Head (m)	21.3	20.7	19.4	17.3	14.1	9.8
SDJ 32-3.5/0.75 M	-	1	0.75		26.1	25.4	24.5	22.3	17.7	-

Model		Motor		Q (lit/min)	0	50	100	150	200	250	300	400	500	600	
Single Phase	Three Phase	HP	kW	Q (m <sup>3</sup> /hr)	0	3	6	9	12	15	18	24	30	36	
SDJ 40-10/0.55 M	-	0.75	0.55	Head (m)	17.5	17.1	16	14	11.5	8	-	-	-	-	
SDJ 50-15/0.55 M	-	0.75	0.55		9.1	-	8.9	8.6	8.3	7.7	7.3	5.7	-	-	
SDJ 50-10/0.75 M	-	1	0.75		20.7	20.5	19.5	18.4	16.2	13.1	-	-	-	-	
SDJ 65-27/0.75 M	-	1	0.75		11.4	-	-	-	-	-	-	10.2	8.4	6.2	3.5
SDJ 80-21/0.75 M	SDJ 80-21/0.75 T	1	0.75		8.2	-	8.4	8.5	8.5	8.4	8.3	7.8	6.7	5.1	





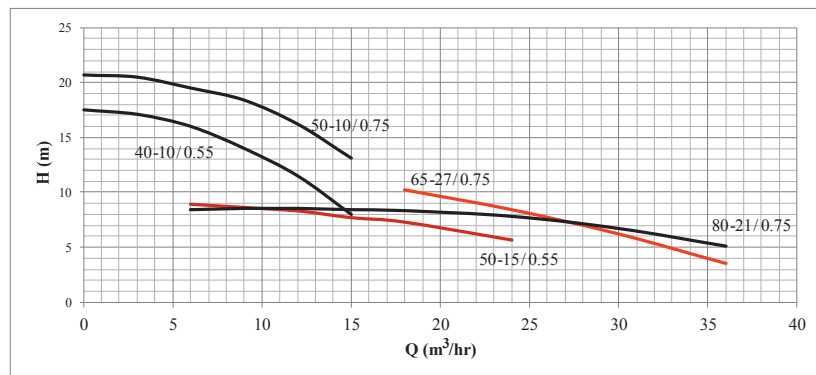
شرکت صنایع پمپ آبارا  
(تولید داخلی با برند ABB)  
تاسیس در سال ۱۳۷۳ با سرمایه‌گذاری آبارا ژاپن در ایران

## Submersible Drainage Electropumps in Cast Iron (SDJ)

الکتروپمپ های کف کش چدنی/پمپ (تولید داخل با برند ABB)

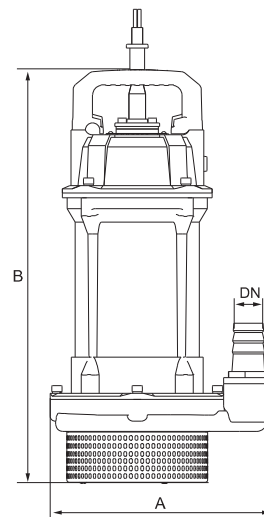
موارد مصرف: پروژه های انتقال آب خالص (فاقد ذرات ساینده)، برداشت آب از چاه ها  
آبیاری باغات و مزارع، مصارف خانگی، پروژه های عمرانی و صنعتی

2850  
rpm



### Dimensions & Weights

Model	Dim.(mm)			N.W. (kg)
	A	B	DN	
SDJ 25-3.5/0.37 M	195	340	25	10.5
SDJ 25-2/0.55 M	220	375	25	14
SDJ 32-3.5/0.55 M	210	375	32	14
SDJ 40-10/0.55 M	230	380	40	15
SDJ 50-15/0.55 M	235	390	50	15.5
SDJ 25-3/0.75 M	240	390	25	16
SDJ 32-3.5/0.75 M	220	390	32	16
SDJ 40-8/0.75 M	230	395	40	16
SDJ50-10/0.75 M	230	395	50	16
SDJ 65-27/0.75 M	250	410	65	17
SDJ 80-21/0.75 M	270	420	75	18
SDJ 25-3/0.75 T	240	380	25	16
SDJ 40-8/0.75 T	230	380	40	16
SDJ 80-21/0.75 T	265	405	75	18



### Details & Extra Information

Model	Power		Rate Current (A)	Cable line (m)	Dim.mm (L×W×H)	G.W. (kg)	
	kW	HP					
SDJ 25-3.5/0.37 M	0.37	0.5	2.9	10	370×220×195	11.5	
SDJ 25-2/0.55 M	0.55	0.75	4.1	10	450×280×225	15	
SDJ 32-3.5/0.55 M				10	450×280×225	15	
SDJ 40-10/0.55 M				10	450×280×210	16	
SDJ 50-15/0.55 M				10	450×280×210	16.5	
SDJ 25-3/0.75 M	0.75	1	5.2	10	450×280×225	17	
SDJ 32-3.5/0.75 M				10	450×280×225	17	
SDJ 40-8/0.75 M				10	450×280×210	17	
SDJ50-10/0.75 M				10	450×280×210	17	
SDJ 65-27/0.75 M				10	450×280×210	18	
SDJ 80-21/0.75 M				10	450×280×210	19	
SDJ 25-3/0.75 T			2		10	450×280×225	17
SDJ 40-8/0.75 T					10	450×280×210	17
SDJ 80-21/0.75 T					10	450×280×210	19